

## UPUTE ZA UPOTREBU PREKIDAČA MODUL



**Tipka 1M**  
(TM11xx)

**Tipka 2M**  
(TM12xx)

**Tipka 1M indikator**  
(TM11xxIN)

**Tipka 2M indikator**  
(TM12xxIN)

**Prekidač**  
(SMxx)

**Nosač**  
(NMxx)

**Okvir**  
(OLxx, OSxx, OPxx)

### Opće upute za korisnike

Prije instalacije pažljivo pročitajte upute i provjerite da proizvod nije oštećen. Time ćete spriječiti mogućnost pogreške koja bi mogla dovesti do ozljede ili oštećenja elektroinstalacije. Upute su namijenjene svim korisnicima i prije instalacije prekidača potrebno ih je predočiti kvalificiranoj osobi.

### Sigurnosne upute



Pažljivo pročitajte upute za upotrebu i pridržavajte se sigurnosnih uputa. U slučaju nepridržavanja sigurnosnih uputa i uputa za upotrebu ne preuzimamo nikakvu odgovornost za oštećenje proizvoda i osoba. Zbog opasnosti od električnog udara postupak ugradnje može izvesti samo kvalificirano osoblje!

Čuvati proizvod izvan dohvata djece ili neovlaštenih osoba. Ne rastavljajte proizvod jer time poništavate jamstvo. Ako proizvod nije pravilno instaliran, može se trajno oštetiti. Proizvod je namijenjen uporabi u temperaturnom rasponu od -20 °C do +45 °C u u unutrašnjim i natkrivenim prostorima. Proizvod ne smije biti izložen vlazi, kiši ili vodi. Proizvod se upotrebljava za izmjeničnu struju do 250 V, a struja ne smije prelaziti vrijednosti navedene na proizvodu. Nepridržavanje sigurnosnih propisa može prouzrokovati strujni udar!

### Opis proizvoda

Prekidači se upotrebljavaju za uključivanje i isključivanje električnih krugova za struje 16 A ili 20 A (označeno na proizvodu). Mogu se upotrebljavati za rasvjetu, signalizaciju, upravljanje motorima sjenila i u druge svrhe za koje je potrebno sastavljanje električnih krugova. Prekidači su prikladni za podžbuknu ugradnju, nadžbukna kućišta CUBO, parapetne kanale MA, razdjelne ormariće MO i podne kutije MT.

### Tehnički podatci

Nazivna struja i tip: označeno na proizvodu

Nazivni napon: 250 V ~

### Informacije o proizvođaču

TEM Čatež d. d.

Čatež 13

8212 Velika Loka, Slovenija

Tel.: +386 (0)7 3489 900

E-adresa: [info@tem.si](mailto:info@tem.si)

Internet: [www.tem.si](http://www.tem.si)

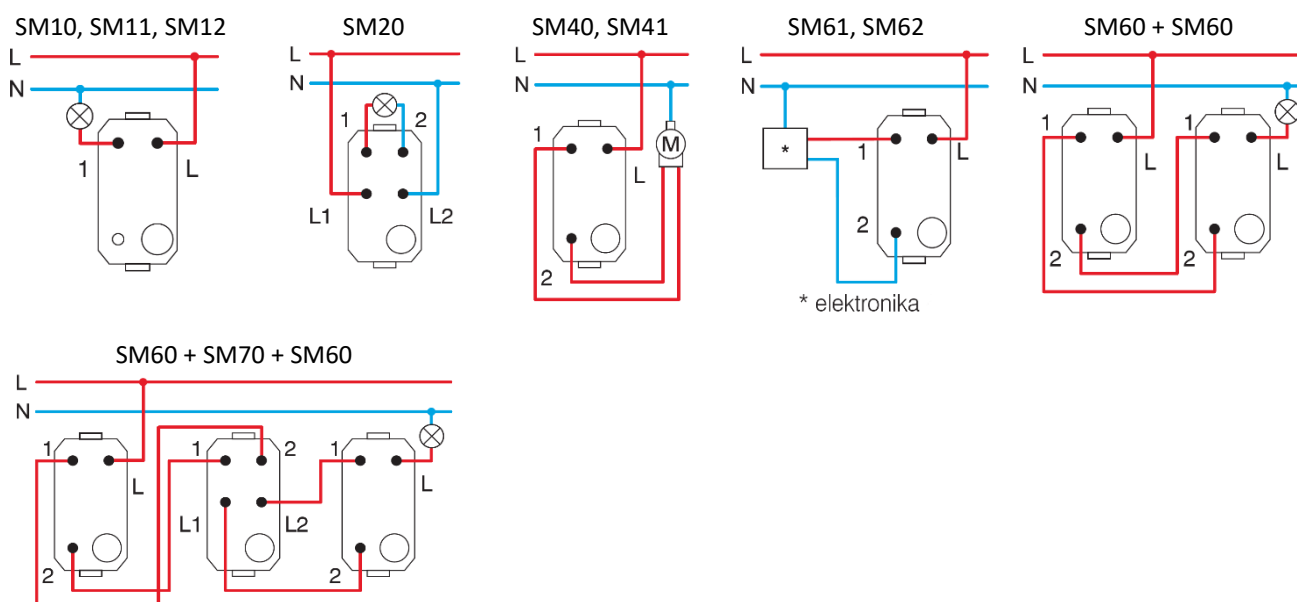
## Održavanje i čišćenje

- Proizvod ne zahtijeva posebno održavanje. Proizvod ne sadržava dijelove koje je potrebno održavati, stoga ne otvarajte i ne rastavljajte proizvod.
- Ne upotrebljavajte agresivna sredstva za čišćenje ili kemijske otopine jer mogu oštetiti plastične dijelove.
- Ne usmjeravajte mlaz vode izravno na proizvod.
- Za čišćenje vidljivih dijelova upotrijebite suhu krpu.

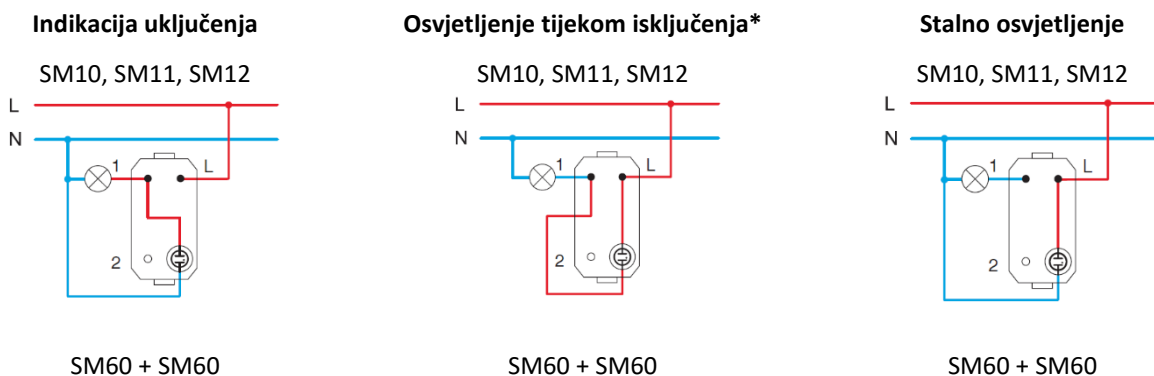
## Upute za ugradnju

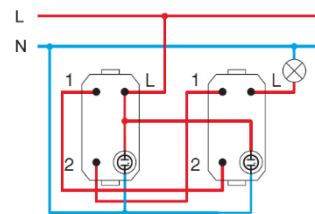
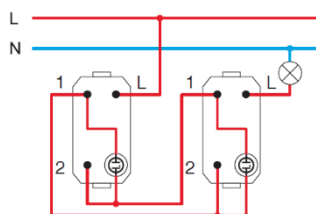
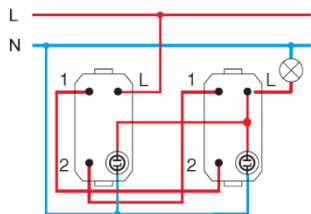
Za električno povezivanje upotrebljavaju se vodiči s mekanom ili tvrdom jezgrom od 1,5 mm<sup>2</sup> do 2,5 mm<sup>2</sup>. Za vodiče s mekanom jezgrom preporučuje se upotreba završnih tuljaka. Za ugradnju prekidača treba se koristiti odgovarajućim nosačem, ovisno o obliku i veličini zidne kutije.

### a) Sheme spajanja

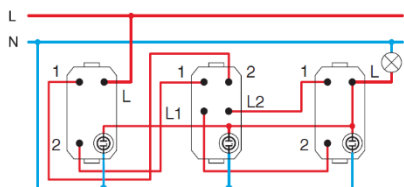


### b) Sheme za povezivanje osvetljenja

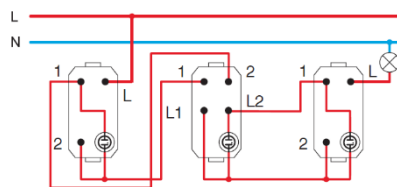




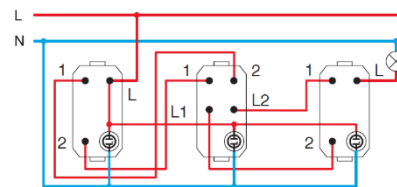
SM60 + SM70 + SM60



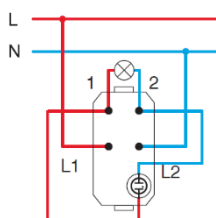
SM60 + SM70 + SM60



SM60 + SM70 + SM60

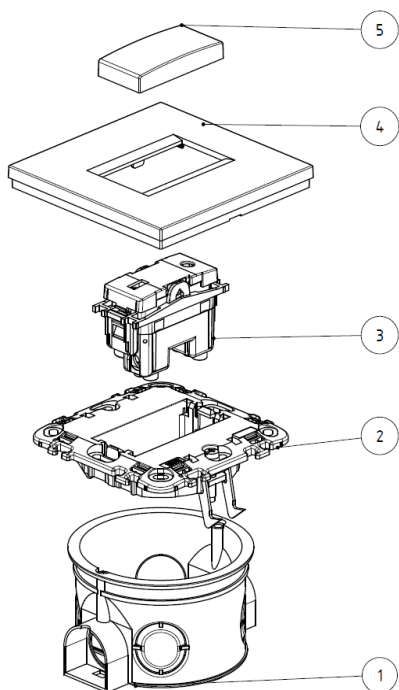
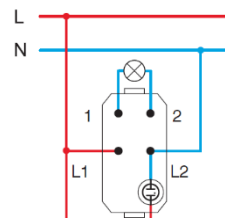


SM20



\*nije pogodno za opterećenja LED i CFL

SM20



- Uspostavite beznaponsko stanje isključivanjem osigurača ili glavnog prekidača.
- Uklonite izolaciju na vodičima u dužini od 11 mm.
- Na zidnu kutiju (1) namjestite odgovarajući nosač (2).
- Na stezaljke prekidača priključite odgovarajuće vodiče u skladu s gornjim shemama spajanja. Ako želite osvjetljenje prekidača (IAXx), povežite ga prema shemi za povezivanje osvjetljenja.
- Za zatezanje vijaka koristite se odgovarajućim križnim odvijačem (SLPH2).
- Prekidač (3) gurnite u nosač.
- Ako imate odvojenu tipku (5), pritisnite na nju na biraču prekidača.
- Ako na nosaču nisu ispunjena sva mjesta, upotrijebite punilo (TM21 ili TM22) ili široke tipke (TM12).
- Okvir (4) namjestite na nosač laganim pritiskom.
- Priključite napon i provjerite rad.

## Jamstvo

Proizvođač daje kupcu za svojstva ili nesmetan rad svojih proizvoda jamstvo za razdoblje od 5 (pet) godina od datuma kupnje. Proizvođač se obvezuje da će o svojem trošku otkloniti nedostatke proizvoda koji se pojave tijekom jamstvenog roka, i to sam ili kod ovlaštenog servisera, u razumnom roku, koji ne smije biti duži od 45 dana od primitka reklamiranog proizvoda i pismene obavijesti kupca o pogreški, odnosno da će u navedenom roku isporučiti kupcu novi proizvod iste vrste i najmanje iste kvalitete. Jamstvo obuhvaća nedostatke u radu proizvoda koji proizlaze iz oštećenja upotrijebljenih materijala i nepravilnosti u proizvodnom procesu, pod uvjetom da je proizvod ugrađen i korišten u skladu s uputama proizvođača.

Jamstvo vrijedi za sve države članice Europske unije.

Jamstvo proizvođača ne priznaje se u slučaju:

- upotrebe proizvoda u suprotnosti s uputama proizvođača, kao i u slučaju nepoštivanja sigurnosnih uputa
- upotrebe proizvoda u svrhe u koje nije proizveden
- nepravilne ugradnje proizvoda
- mehaničkih oštećenja i grešaka uzrokovanih bez krivnje proizvođača
- oštećenja i grešaka uzrokovanih prirodnim katastrofama (udar groma, potres, požar, poplava itd.) ili nezgodom
- oštećenja i grešaka zbog nepravilnog napona u električnoj mreži (npr. strujni udar itd.)
- popravka ili neovlaštenog otvaranja proizvoda od osobe koju nije ovlastio proizvođač
- bilo kakvog prilagođavanja ili izmjene na originalnom proizvodu.

Jamstvo vrijedi samo uz priloženi originalni račun.

## Upute o uklanjanju nakon upotrebe



### U skladu s RoHS 2011/65/EU

Proizvod NE sadrži tvari, zakonski ograničene RoHS, u razinama većim od maksimalno dopuštenih koncentracija. Odlagani proizvodi sadrže materijale koji se mogu reciklirati i ne spadaju među kućni otpad. Uklonite proizvod na kraju njegova radnog vijeka u skladu s važećim zakonskim odredbama.